

PRODUKTDATENBLATT

TRACK SP REFLECTOR D85 FL

TRACKLIGHT SPOT REFLECTOR | Wechselreflektoren



Produktvorteile

- Reflektor einfach auswechselbar dank Bajonettverschluss und Gummisauger
- Transparente Abdeckscheibe schützt Reflektor vor Staub und Berührung
- Hoher optischer Wirkungsgrad

Produkteigenschaften

- Zubehörreflektoren in verschiedenen Ausstrahlwinkeln erhältlich



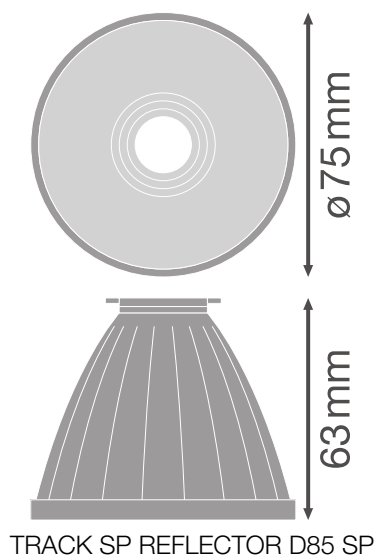
Technische Daten

Photometrische Daten

Ausstrahlungswinkel	38 °
---------------------	------

Maße & Gewicht

Durchmesser	75,0 mm
Höhe	63 mm
Produktgewicht	33,00 g



Materialien & Farben

Produktfarbe	Silber
Gehäusematerial	Polycarbonat (PC)

Anwendung & Installation

Austauschbare Lichtquelleneinheit	Nein
-----------------------------------	------





Zertifikate & Standards


Leuchte mit begrenzter Oberflächentemperatur "D-Zeichen"	Nein
Ballwurfsicher	Nein

Zusätzliche Produktdaten

BEG förderfähig	Nein
-----------------	------

DOWNLOADS

Dokumente und Zertifikate		Name des Dokuments
	Bedienungsanleitung / Sicherheitshinweise	UI Tracklight Spot
	Rechtliche Hinweise	Informationstext 18 Abs 4 ElektroG
	Konformitätserklärung	Attestation-of-Conformity Track SP LEDV
	Konformitätserklärung	Attestation-of-Conformity Track SP TÜV

Ausschreibungstexte		Name des Dokuments
	Ausschreibungstexte	TRACKLIGHT SPOT REFLECTOR D85 FL-DE

VERPACKUNGSMFORMATIONEN

EAN	Verpackungseinheit (Stück pro Einheit)	Abmessungen (Länge x Breite x Höhe)	Bruttogewicht	Volumen
4058075113862	Faltschachtel 1	80 mm x 80 mm x 70 mm	68.00 g	0.45 dm ³
4058075113879	Versandschachtel 4	180 mm x 108 mm x 174 mm	349.00 g	3.38 dm ³

Die genannten Produktnummern beschreiben die kleinste bestellbare Mengeneinheit. Eine Versandeinheit kann mehrere Einzelprodukte beinhalten. Als Bestellmenge verwenden Sie bitte das Ein- oder Mehrfache einer Versandeinheit.

Haftungsausschluss

Änderungen und Irrtümer vorbehalten. Vergewissern Sie sich, dass Sie immer den neuesten Stand verwenden.