

**DALI MSensor G3 PIR 4DPI WDA WH**

DALI-2 Multisensor



**Produktbeschreibung**

- \_ Sensor nach der neuesten DALI-Spezifikation
- \_ Großer Erfassungswinkel von bis zu 125° für eine Erfassungsfläche von bis zu 141 m<sup>2</sup>
- \_ Überwachung der Umgebungslicht- und Anwesenheitserkennung
- \_ Fernsteuerungsschnittstelle mit Interaktion über Infrarot-Fernbedienungen
- \_ Individuelle Anpassung der Parameter mit Konfigurations-Software
- \_ Stromversorgung über DALI-Leitung
- \_ Große Auswahl an Zubehör ermöglicht einen erweiterten Anwendungsbereich
- \_ Kleine Abmessungen ermöglichen eine einfache und unauffällige Integration in Leuchten
- \_ SSM Version (28004637) = vorkonfiguriertes Bundle aus SFI Sensor (28003808) und ACU IP20 Gehäuse (28001874)
- \_ 5 Jahre Garantie (Bedingungen siehe <https://www.tridonic.com/de/int/services/herstellergarantiebedingungen>)

**Gehäuse-Eigenschaften**

- \_ Gehäuse: Polycarbonat weiß oder schwarz
- \_ Schutzart bis zu IP54

**Hinweis**

- \_ Die Tridonic DALI MSensor G3 Sensorfamilie sind nach dem DALI Standard EN 62386-101 Ed.2 entwickelt, auch bekannt als DALI-2. Um die Sensoren in solchen Installationen zu nutzen, ist ein Application Controller notwendig.
- \_ Eine Liste mit geprüften Application Controllern ist auf unserer WEB-Seite unter „Downloads“ im Dokument „Application\_controllers\_MSensor\_G3.pdf“ zu finden.

**Website**

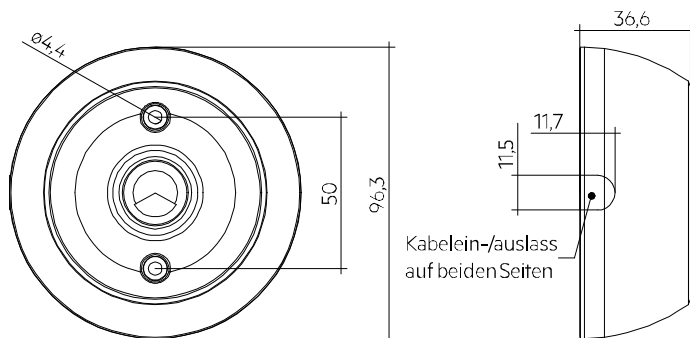
<http://www.tridonic.com/28004637>



**DALI MSensor G3 PIR 4DPI WDA WH**

DALI-2 Multisensor

Das vollständige Datenblatt zu diesem Produkt finden Sie im Download Bereich.

**Bestelldaten**

Typ	Artikelnummer	Geeignet für	Farbe	Abmessungen L x B x H	Verpackung Karton	Gewicht pro Stk.
MSensor G3 SSM 30 4DPI WDA WH	28004637	Deckenaufbau	Weiß	96,3 x 96,3 x 36,6 mm	30 Stk.	0,060 kg

**Technische Daten**

Sensor Typ	PIR-Sensor
Versorgung über	DALI-Leitung
Versorgungsspannung <sup>①</sup>	9,5 – 22,5 V
Stromverbrauch (keine LED)	max. 8 mA
Stromverbrauch (mit LED)	max. 9 mA
Startzeit <sup>②</sup>	≤ 30 s
Unterstützte Betriebsarten	0 oder 128 (Standard)
Montagehöhe	2 – 4 m
Bohrdurchmesser	23 mm
Gehäusedicke der Leuchte	0,75 – 4 mm
Erfassungswinkel (Konuswinkel) für die PIR-Erkennung <sup>③</sup>	125°
Erfassungswinkel für die Lichtmessung <sup>④</sup>	80° – 150°
Erfassungsbereich für die Lichtmessung <sup>④</sup>	0,5 – 2.000 lx
Min. Temperaturdifferenz zwischen Umgebungstemperatur und detektiertem Objekt	± 4 °C
Umgebungstemperatur $t_a$	-20 ... +50 °C
$t_c$ Punkt	60 °C
Lagertemperatur $t_s$	-25 ... +60 °C
Gehäusematerial	PC Polycarbonat
Gehäusematerial Linse	PE Polyethylen
Gehäusefarbe	Weiß (ähnlich RAL 9010)
Gehäusefarbe Linse	Weiß
Schutzart <sup>⑤</sup>	Bis zu IP54
Lebensdauer	bis zu 50.000 h
Garantie (Bedingungen siehe <a href="http://www.tridonic.com">www.tridonic.com</a> )	5 Jahr(e)

**Prüfzeichen****Normen**

EN 61347-2-11, IEC 61347-2-11, EN 55015, EN 61547, EN 62386-101, EN 62386-103, EN 62386-301, EN 62386-303, EN 62386-304

①  $U_{in}$  gemäß IEC 62386-101.

② Startzeit ist die Zeit, bis das PIR-Element des Sensors bereit ist und korrekte Werte liefert.

③ Für Details siehe Kapitel Erfassungsbereich im Datenblatt.

④ Für Details siehe Kapitel Lichtmessung im Datenblatt.

- ⑤ Der Messwert am Sensorkopf entspricht ca. 3 bis 6.300 Lux auf der Messfläche.
- ⑥ Je nach Installationsvariante bis IP54, weitere Details finden Sie in Kapitel 3.7.