

DALI PS1

DALI-Stromversorgung



Produktbeschreibung

- _ Zur Stromversorgung mit 200 mA von DALI-Betriebsgeräten oder -Steuermodulen ohne eigene Stromversorgung
- _ Aufbaugehäuse
- _ 5 Jahre Garantie (Bedingungen siehe <https://www.tridonic.com/de/int/services/herstellergarantiebedingungen>)

Website

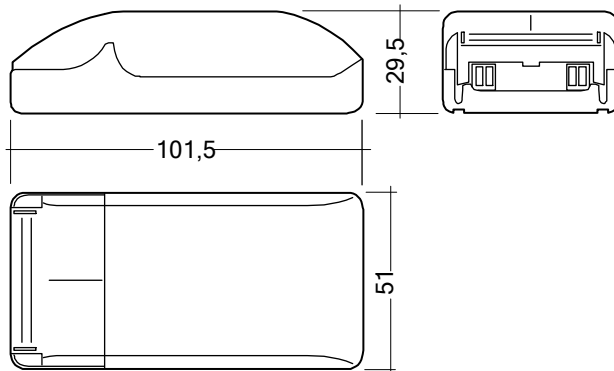
<http://www.tridonic.com/24-034323>



DALI PS1

DALI-Stromversorgung

Das vollständige Datenblatt zu diesem Produkt finden Sie im Download Bereich.

**Bestelldaten**

Typ	Artikelnummer	Verpackung Karton	Gewicht pro Stk.
DALI PS1	24034323	172 Stk.	0,155 kg

Technische Daten

Netzspannungsbereich	220 – 240 V
Netzfrequenz	50 / 60 Hz
Typ. Nennstrom (bei 230 V, 50 Hz, Vollast)	57 mA
Leistung	4 W
Ausgang	DALI
Max. Ausgangsstrom DALI	200 mA
Umgebungstemperatur t_a	0 ... +50 °C
Schutzart	IP20
Abmessungen L x B x H	101,5 x 51 x 29,5 mm
Garantie (Bedingungen siehe www.tridonic.com)	5 Jahr(e)

Prüfzeichen