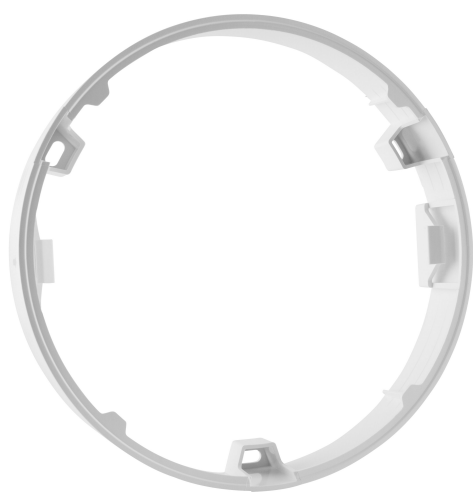


PRODUKTDATENBLATT

DL SLIM FRAME DN 155 WT

DOWNLIGHT SLIM ROUND FRAME | Aufbaurahmen, rund



Anwendungsgebiete

- Allgemeinbeleuchtung
- Öffentlicher Raum
- Treppenhäuser
- Flure
- Eingangsbereiche
- Geschäfte

Produktvorteile

- Seitlicher Kabeleinlass für elektrischen Anschluss bei flachem Profil
- Einfache Montage dank mitgelieferter Bohrschablone

Produkteigenschaften

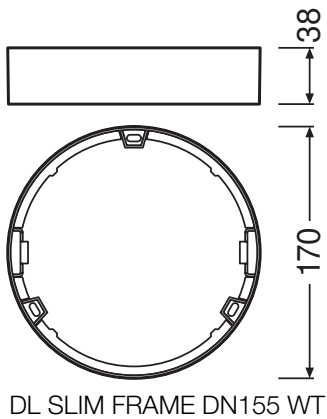
- Geringe Montagetiefe
- Robustes Gehäuse aus Polycarbonat
- Montagezubehör enthalten



Technische Daten

Maße & Gewicht

Durchmesser	170,0 mm
Höhe	38 mm
Produktgewicht	50,00 g



Materialien & Farben

Produktfarbe	Weiß
RAL-Nummer	RAL 9003

Anwendung & Installation

Austauschbare Lichtquelleinheit	Nein
---------------------------------	------

Zertifikate & Standards

Ballwurfsicher	Nein
----------------	------


Zusätzliche Produktdaten


BEG förderfähig	Nein
-----------------	------

Sicherheitshinweise

- Alle elektrischen Anschlüsse dürfen nur von qualifiziertem Fachpersonal ausgeführt werden.
- Produkt der Schutzklasse I. Alle elektrisch leitfähigen, metallischen Gehäuseteile, die im Betrieb oder während der Wartung im Fehlerfall Spannung aufnehmen können, müssen durchgängig mit dem Schutzleiter verbunden sein.

DOWNLOADS

Dokumente und Zertifikate	Name des Dokuments
 Bedienungsanleitung / Sicherheitshinweise	User Instruction DL Slim Frame Round

Ausschreibungstexte	Name des Dokuments
 Ausschreibungstexte	DOWNLIGHT SLIM ROUND FRAME 155 WT-de

VERPACKUNGSGINFORMATIONEN

EAN	Verpackungseinheit (Stück pro Einheit)	Abmessungen (Länge x Breite x Höhe)	Bruttogewicht	Volumen
4058075079175	Faltschachtel 1	43 mm x 180 mm x 180 mm	101.00 g	1.39 dm ³
4058075079182	Versandschachtel 6	280 mm x 190 mm x 200 mm	794.00 g	10.64 dm ³

Die genannten Produktnummern beschreiben die kleinste bestellbare Mengeneinheit. Eine Versandeinheit kann mehrere Einzelprodukte beinhalten. Als Bestellmenge verwenden Sie bitte das Ein- oder Mehrfache einer Versandeinheit.

Haftungsausschluss

Änderungen und Irrtümer vorbehalten. Vergewissern Sie sich, dass Sie immer den neuesten Stand verwenden.