

trackVISION 33

Hinweise

! ACHTUNG ! Vor dem Arbeiten die Zuleitungen spannungsfrei schalten!

- Die Leuchte ist für den Einsatz in Innenräumen mit einer Umgebungstemperatur von 10- 35° C geeignet.
- Bewahren Sie die Montageanleitung für Wartungs- oder Demontearbeiten auf.
- EN 60598, Schutzklasse II, Schutzart IP 20
- Technische Änderungen vorbehalten!

Sicherheits- und Installationshinweise

! Vorsicht ! Gefahr des elektrischen Schlags!

- Die Leuchte ist geeignet zur direkten Befestigung in 3-Phasen Stromschienen. Sie darf unter keinen Umständen abgedeckt werden.
- Die Leuchte darf nur von einer Elektrofachkraft gemäß VDE100 installiert und in Betrieb genommen werden.
- Ersatzteile nur von Arclite verwenden.

LED Modul

- Die Lichtquelle dieser Leuchte darf nur vom Hersteller oder einem von ihm beauftragten Servicetechniker ersetzt werden.
- Bei Störungen der LED Leuchte wenden Sie sich bitte an Arclite Lichtvertrieb GmbH.

Instructions

! CAUTION ! De-energise the supply line first!

- Luminaire is suitable for use in interiors with an temperature of 10- 35° C.
- Retain the installation instructions for reference when servicing and removing the luminaire.
- EN 60598, Class II, IP 20 protection
- Subject to technical alterations!

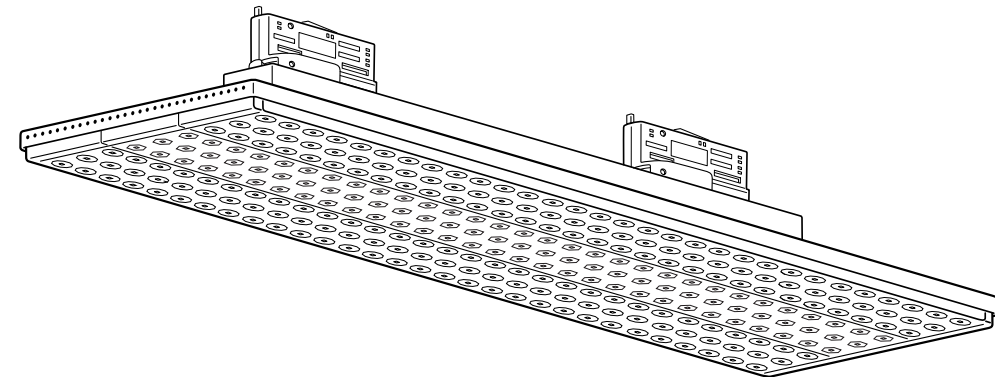
Safety and installation information

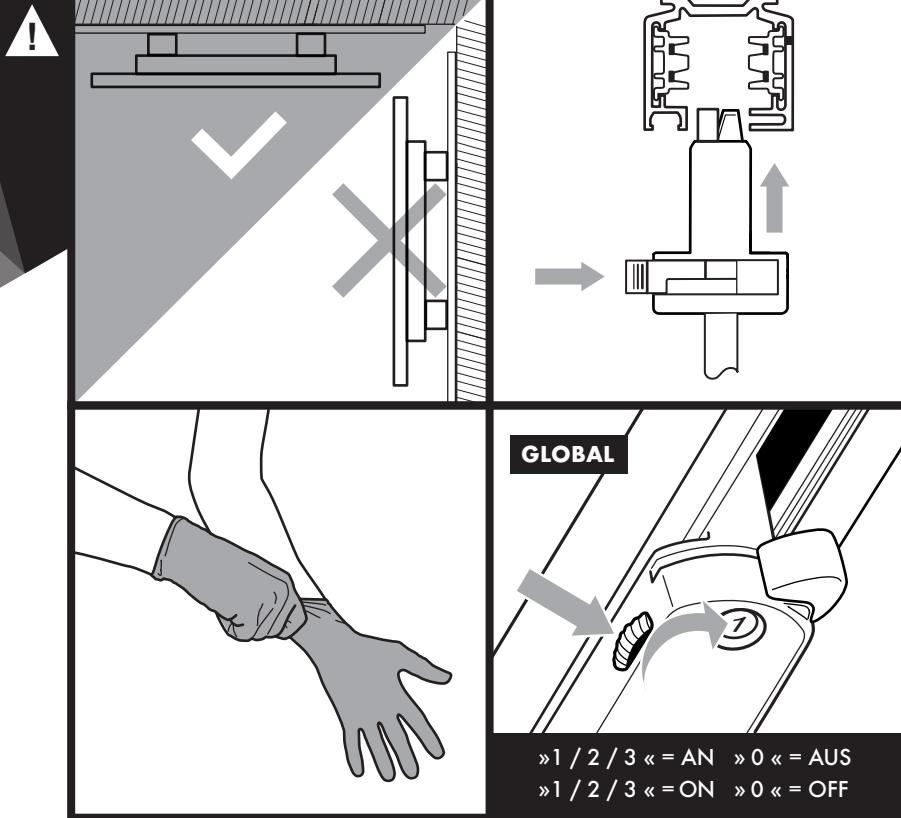
! Caution ! Danger of electric shock!

- The light fitting is suitable for mounting in tracks. It must not be covered under any circumstances.
- The luminaire should be installed and connected by a qualified electrician only.
- use Arclite replacement parts only.

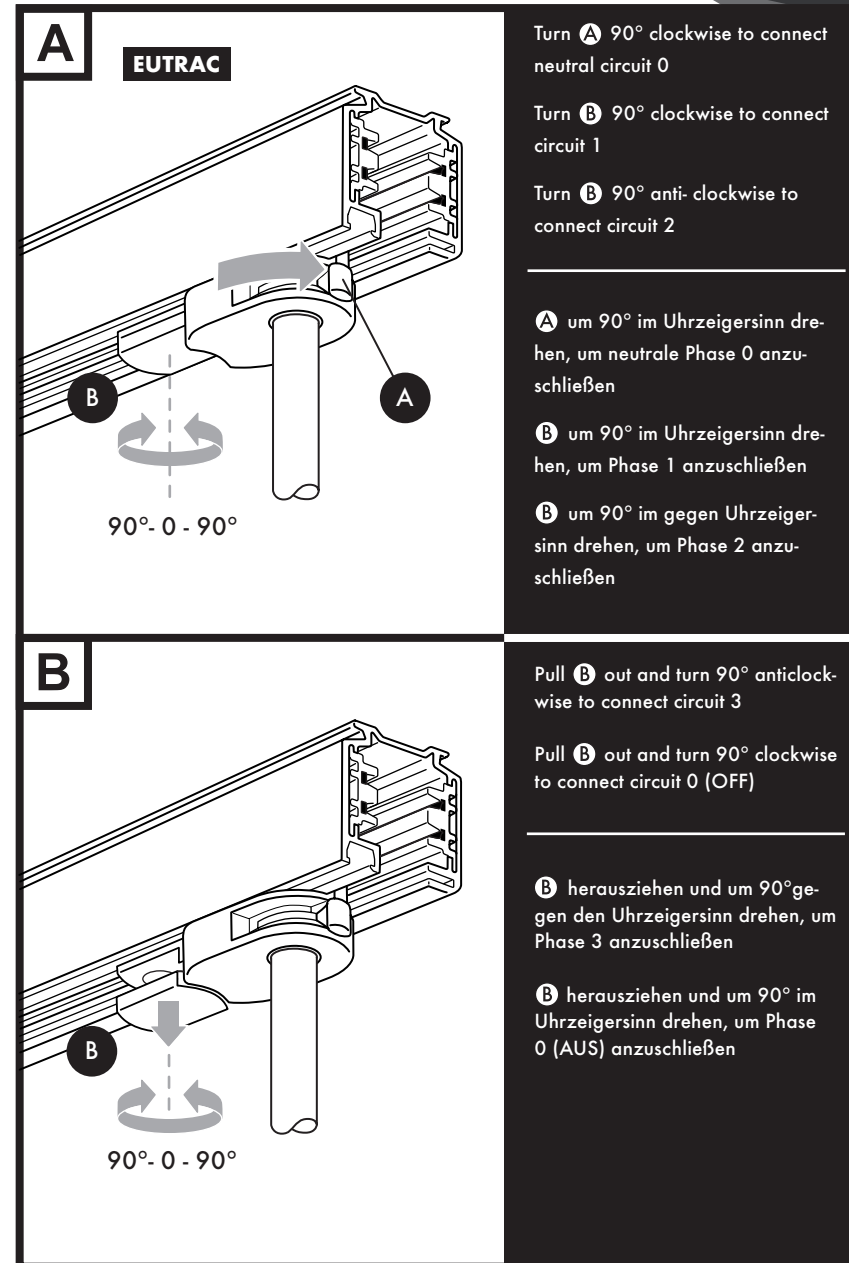
LED module

- The light source of this luminaire may only be replaced by the manufacturer or by a service technician commissioned by the manufacturer.
- In case of disorders of the LED luminaire, please contact Arclite Lichtvertrieb GmbH.





Maximale Anzahl Leuchten bei 2,5 mm ²							Einschalt- strom starting current	Max. Ableitstrom Max earth current	Netz- spannung System voltage	
Max number of fixtures at 2,5 mm ²										
Automat cutout		B 10A	B 16A	B 20A	C 10A	C 16A	C 20A	I _{max} / Dauer I _{max} / pulse 32,6 / 194µs	< 0,4 mA	220-240V 50-60Hz
Anzahl quantity	on/off	12	20	24	20	32	40			
	DALI	10	16	21	17	28	35			



Turn **A** 90° clockwise to connect neutral circuit 0

Turn **B** 90° clockwise to connect circuit 1

Turn **B** 90° anti-clockwise to connect circuit 2

A um 90° im Uhrzeigersinn drehen, um neutrale Phase 0 anzuschließen

B um 90° im Uhrzeigersinn drehen, um Phase 1 anzuschließen

B um 90° im gegen Uhrzeigersinn drehen, um Phase 2 anzuschließen

Pull **B** out and turn 90° anticlockwise to connect circuit 3

Pull **B** out and turn 90° clockwise to connect circuit 0 (OFF)

B herausziehen und um 90° gegen den Uhrzeigersinn drehen, um Phase 3 anzuschließen

B herausziehen und um 90° im Uhrzeigersinn drehen, um Phase 0 (AUS) anzuschließen