

Driver LCA 45W 500–1400mA one4all SC PRE

Baureihe premium



Mit Zugenlastung

**Produktbeschreibung**

- _ NEU: lumDATA (DALI-2 Teil 251, 252 und 253)
- _ Dimmbarer Konstantstrom-LED-Treiber für den Leuchteneinbau
- _ Kann als Leuchteneinbau oder unabhängiger LED-Treiber mit aufschnappbarer Zugenlastung verwendet werden (siehe Zubehör)
- _ Dimmbereich von 1 – 100 %
- _ Für Leuchten der Schutzklasse I und der Schutzklasse II
- _ Ausgangsstrom einstellbar zwischen 500 – 1.400 mA
- _ Max. Ausgangsleistung 45 W
- _ Bis zu 91 % Effizienz
- _ Leistungsaufnahme im Stand-by < 0,15 W
- _ Nominale Lebensdauer bis zu 100.000 h
- _ 5 Jahre Garantie (Bedingungen siehe <https://www.tridonic.com/de/int/services/herstellergarantiebedingungen>)

Gehäuse-Eigenschaften

- _ Gehäuse: Polycarbonat, weiß
- _ Schutzart IP20

Schnittstellen

- _ one4all (DALI-2 DT 6, DSI, switchDIM, corridorFUNCTION)
- _ ready2mains (Konfigurieren und Dimmen über Netz)
- _ Klemmen: 45° Steckklemmen

Funktionen

- _ Einstellbarer Ausgangsstrom in 1-mA-Schritten (DALI, ready2mains, I-SELECT 2)
- _ Erfüllt die DALI-2 Teile: 251 (Leuchtendaten), 252 (Energiebericht) und 253 (Diagnose & Wartung)
- _ Constant Light Output Funktion (CLO)
- _ Power-up Fading bei AC
- _ Konfigurieren über ready2mains
- _ Ausschalten des Treibers mittels fade2zero
- _ Servicemonitor protokolliert bestimmte Ereignisse
- _ Schutzfunktionen (Übertemperatur, Kurzschluss, Überlast, Leerlauf, Eingangsspannungsbereich, reduzierte Stoßstromverstärkung)
- _ Geeignet für Sicherheitsbeleuchtungsanlagen gemäß EN 50172

Vorteile

- _ Anwendungsorientiertes Betriebsfenster für max. Kompatibilität
- _ Hohe Energieeinsparungen durch geringe Stand-by-Verluste und hohe Effizienz
- _ Flexible Konfiguration über DALI, ready2mains und I-SELECT 2

Typische Anwendung

- _ Für Linear- und Flächenbeleuchtung in Büroanwendungen

Website
<http://www.tridonic.com/28000676>


Dekorativ



Halle



Boden | Wand



Linear



Freistehend



Downlights



Straße



Spotlights

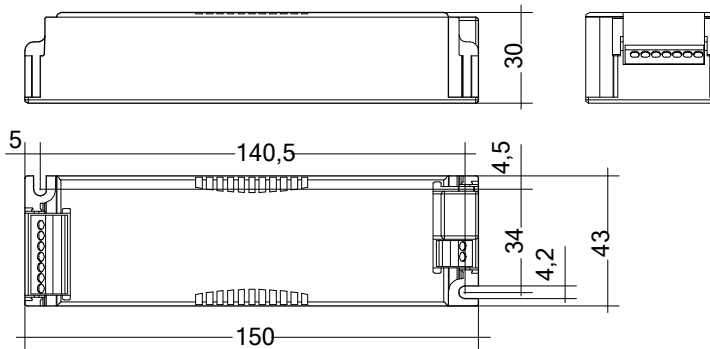


Fläche

Driver LCA 45W 500–1400mA one4all SC PRE

Baureihe premium

Das vollständige Datenblatt zu diesem Produkt finden Sie im Download Bereich.

**Bestelldaten**

Typ	Artikelnummer	Verpackung Karton	Verpackung Palette	Gewicht pro Stk.
LCA 45W 500-1400mA one4all SC PRE	28000676	10 Stk.	1.000 Stk.	0,145 kg

Technische Daten

Netzspannungsbereich	220 – 240 V
Wechselspannungsbereich	198 – 264 V
Gleichspannungsbereich	176 – 280 V
Netzfrequenz	0 / 50 / 60 Hz
Überspannungsschutz	320 V AC, 48 h
Typ. Strom (bei 230 V, 50 Hz, Volllast) ^{①②}	132 – 224 mA
Typ. Strom (220 V, 0 Hz, Volllast, 15 % Dimmlevel) ^②	29 – 44 mA
Ableitstrom (bei 230 V, 50 Hz, Volllast) ^{①②}	< 160 µA
Max. Eingangsleistung	50 W
Typ. Wirkungsgrad (bei 230 V, 50 Hz, Volllast) ^②	91 %
λ (bei 230 V, 50 Hz, Volllast) ^①	0,98
Typ. Leistungsaufnahme im Stand-by ^③	< 0,15 W
Typ. Eingangsstrom im Leerlauf	25,7 mA
Typ. Eingangsleistung im Leerlauf	0,36 W
Einschaltstrom (Spitze / Dauer)	23 A / 200 µs
THD (bei 230 V, 50 Hz, Volllast) ^①	< 5 %
Startzeit (bei 230 V, 50 Hz, Volllast) ^①	< 0,6 s
Startzeit (DC-Betrieb)	< 0,3 s
Umschaltzeit (AC/DC) ^③	< 0,3 s
Abschaltzeit (bei 230 V, 50 Hz, Volllast)	< 20 ms
Ausgangsstromtoleranz ^{③⑤}	± 3 %
Max. Ausgangsstromspitze (nicht wiederkehrend)	≤ Ausgangsstrom + 40 %
Ausgangsstrom NF Restwelligkeit (< 120 Hz)	± 2 %
Ausgang P_ST_LM (bei Volllast)	≤ 1
Ausgang SVM (bei Volllast)	≤ 0,4
Max. Ausgangsspannung (U-OUT)	60 V
Dimmbereich	1 – 100 %
Stoßspannungsfestigkeit (zwischen L - N)	1 kV
Stoßspannungsfestigkeit (zwischen L/N - PE)	2 kV
Stoßspannung ausgangsseitig (gegen PE)	< 0,5 kV
Schutzart	IP20
Lebensdauer	bis zu 100.000 h
Garantie (Bedingungen siehe www.tridonic.com)	5 Jahr(e)
Abmessungen L x B x H	150 x 43 x 30 mm

Prüfzeichen**Normen**

EN 55015, EN 61000-3-2, EN 61000-3-3, EN 61347-1, EN 61347-2-13, EN 62384, EN 61547, EN 62386-101, EN 62386-102, EN 62386-207 (DALI-2), gemäß EN 50172, gemäß EN 60598-2-22

Spezifische technische Daten

Typ	Ausgangsstrom ^①	Min. Ausgangsspannung	Max. Ausgangsspannung	Max. Ausgangsleistung	Typ. Leistungsaufnahme bei 230 V, 50 Hz, Vollast	Typ. Stromaufnahme bei 230 V, 50 Hz, Vollast	tc Punkt max.	Umgebungstemperatur ^②	I-SELECT 2 Widerstandswert ^⑦
LCA 45W 500-1400mA one4all SC PRE	500 mA	25 V	50,0 V	25,0 W	29,3 W	133 mA	80 °C	-25 ... +50 °C	-
LCA 45W 500-1400mA one4all SC PRE	550 mA	25 V	50,0 V	27,5 W	31,8 W	144 mA	80 °C	-25 ... +50 °C	9,09 kΩ
LCA 45W 500-1400mA one4all SC PRE	600 mA	25 V	50,0 V	30,0 W	34,4 W	150 mA	85 °C	-25 ... +50 °C	8,33 kΩ
LCA 45W 500-1400mA one4all SC PRE	650 mA	25 V	50,0 V	32,5 W	37,0 W	166 mA	85 °C	-25 ... +50 °C	7,69 kΩ
LCA 45W 500-1400mA one4all SC PRE	700 mA	25 V	50,0 V	35,0 W	39,5 W	176 mA	85 °C	-25 ... +50 °C	7,14 kΩ
LCA 45W 500-1400mA one4all SC PRE	750 mA	25 V	50,0 V	37,5 W	42,1 W	187 mA	85 °C	-25 ... +50 °C	6,67 kΩ
LCA 45W 500-1400mA one4all SC PRE	800 mA	25 V	50,0 V	40,0 W	44,7 W	198 mA	85 °C	-25 ... +50 °C	6,25 kΩ
LCA 45W 500-1400mA one4all SC PRE	850 mA	25 V	50,0 V	42,5 W	47,3 W	210 mA	85 °C	-25 ... +50 °C	5,88 kΩ
LCA 45W 500-1400mA one4all SC PRE	900 mA	25 V	50,0 V	45,0 W	49,9 W	221 mA	85 °C	-25 ... +50 °C	5,56 kΩ
LCA 45W 500-1400mA one4all SC PRE	950 mA	25 V	47,4 V	45,0 W	49,9 W	221 mA	85 °C	-25 ... +50 °C	5,26 kΩ
LCA 45W 500-1400mA one4all SC PRE	1.000 mA	25 V	45,0 V	45,0 W	49,8 W	220 mA	85 °C	-25 ... +50 °C	5,00 kΩ
LCA 45W 500-1400mA one4all SC PRE	1.050 mA	25 V	42,9 V	45,0 W	49,8 W	220 mA	85 °C	-25 ... +50 °C	4,76 kΩ
LCA 45W 500-1400mA one4all SC PRE	1.100 mA	25 V	40,9 V	45,0 W	49,7 W	220 mA	85 °C	-25 ... +50 °C	4,55 kΩ
LCA 45W 500-1400mA one4all SC PRE	1.150 mA	25 V	39,1 V	45,0 W	49,7 W	220 mA	85 °C	-25 ... +50 °C	4,35 kΩ
LCA 45W 500-1400mA one4all SC PRE	1.200 mA	25 V	37,5 V	45,0 W	49,8 W	220 mA	85 °C	-25 ... +50 °C	4,17 kΩ
LCA 45W 500-1400mA one4all SC PRE	1.250 mA	25 V	36,0 V	45,0 W	49,8 W	220 mA	85 °C	-25 ... +50 °C	4,00 kΩ
LCA 45W 500-1400mA one4all SC PRE	1.300 mA	25 V	34,6 V	45,0 W	49,9 W	221 mA	85 °C	-25 ... +50 °C	3,85 kΩ
LCA 45W 500-1400mA one4all SC PRE	1.350 mA	25 V	33,3 V	45,0 W	49,9 W	221 mA	85 °C	-25 ... +50 °C	3,70 kΩ
LCA 45W 500-1400mA one4all SC PRE	1.400 mA	25 V	32,1 V	44,9 W	50,0 W	221 mA	85 °C	-25 ... +50 °C	0,00 kΩ

① Gültig bei 100 % Dimmlevel.

② Abhängig vom eingestellten Ausgangsstrom.

③ Abhängig vom DALI-Datenverkehr am Interface.

④ Gültig bei sofortiger Änderung der Stromversorgungsart, ansonsten gilt die Startzeit.

⑤ Ausgangsstrom ist Mittelwert.

⑥ Die Tabelle enthält eine Auswahl an Betriebspunkten, deckt aber nicht jeden Betriebspunkt ab. Der Ausgangsstrom kann innerhalb des Strombereiches in 1-mA-Schritten eingestellt werden.

⑦ Nicht kompatibel mit I-SELECT (Generation 1). Kalkulierter Widerstandswert.