

Driver LCA 25W 350–1050mA one4all SR PRE

Baureihe premium

**Produktbeschreibung**

- _ NEU: lumDATA (DALI-2 Teil 251, 252 und 253)
- _ Unabhängiger dimmbarer Konstantstrom-LED-Treiber mit Zugentlastung
- _ Dimmbar mit DALI / DALI-2
- _ Dimmbereich 1 ... 100 % (über das gesamte Betriebsfenster)
- _ Ausgangsstrom einstellbar zwischen 350 – 1.050 mA mit ready2mains Programmer, I-SELECT 2 Plugs oder DALI
- _ Max. Ausgangsleistung 25 W
- _ Bis zu 90 % Effizienz
- _ Leistungsaufnahme im Stand-by < 0,15 W
- _ Nominale Lebensdauer bis zu 100.000 h
- _ 5 Jahre Garantie (Bedingungen siehe <https://www.tridonic.com/de/int/services/herstellergarantiebedingungen>)

Gehäuse-Eigenschaften

- _ Gehäuse: Polycarbonat, weiß
- _ Schutzart IP20
- _ Zugentlastung mit der Möglichkeit der Durchgangsverdrahtung

Schnittstellen

- _ one4all (DALI-2 DT 6, DSI, switchDIM, corridorFUNCTION)
- _ ready2mains (Konfigurieren und Dimmen über Netz)
- _ Klemmen: 0° / 45° Steckklemmen (Eingang / Ausgang)

Funktionen

- _ Einstellbarer Ausgangsstrom in 1-mA-Schritten (DALI, ready2mains, I-SELECT 2)
- _ Erfüllt die DALI-2 Teile: 251 (Leuchtendaten), 252 (Energiebericht) und 253 (Diagnose & Wartung)
- _ Constant Light Output Funktion (CLO)
- _ Power-up Fading bei AC
- _ Konfigurieren über ready2mains
- _ Ausschalten des Treibers mittels fade2zero
- _ Servicemonitor protokolliert bestimmte Ereignisse
- _ Schutzfunktionen (Übertemperatur, Kurzschluss, Überlast, Leerlauf, Eingangsspannungsbereich, reduzierte Stoßstromverstärkung)
- _ Geeignet für Sicherheitsbeleuchtungsanlagen gemäß EN 50172
- _ Für Drahtdurchmesser bis 2,5 mm²

Vorteile

- _ Anwendungsorientiertes Betriebsfenster für max. Kompatibilität
- _ Hohe Energieeinsparungen durch geringe Stand-by-Verluste und hohe Effizienz
- _ Flexible Konfiguration über DALI, ready2mains und I-SELECT 2
- _ Werkzeuglose Montage

Typische Anwendung

- _ Für Downlight, Strahler und dekorative Anwendungen

Website

<http://www.tridonic.com/28000671>



Dekorativ



Halle



Boden | Wand



Linear



Freistehend



Downlights



Straße



Spotlights

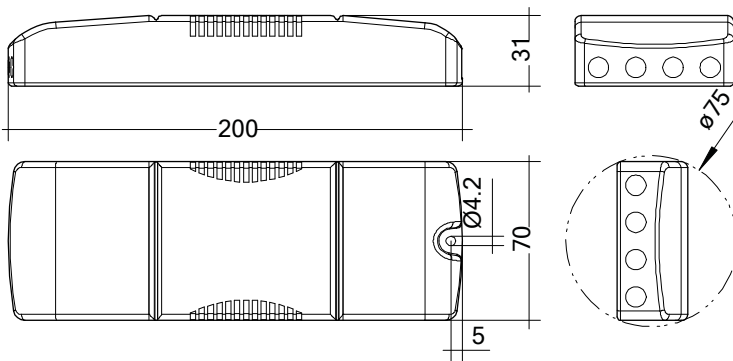


Fläche

Driver LCA 25W 350-1050mA one4all SR PRE

Baureihe premium

Das vollständige Datenblatt zu diesem Produkt finden Sie im Download Bereich.

**Bestelldaten**

Typ	Artikelnummer	Verpackung Karton	Verpackung Palette	Gewicht pro Stk.
LCA 25W 350-1050mA one4all SR PRE	28000671	10 Stk.	400 Stk.	0,207 kg

Technische Daten

Netzspannungsbereich	220 – 240 V
Wechselspannungsbereich	198 – 264 V
Gleichspannungsbereich	176 – 280 V
Netzfrequenz	0 / 50 / 60 Hz
Überspannungsschutz	320 V AC, 48 h
Typ. Strom (bei 230 V, 50 Hz, Volllast) ^{①②}	95,8 – 128,4 mA
Typ. Strom (220 V, 0 Hz, Volllast, 15 % Dimmlevel) ^②	94,1 – 129,5 mA
Ableitstrom (bei 230 V, 50 Hz, Volllast) ^{①②}	< 150 µA
Max. Eingangsleistung	29,9 W
Typ. Wirkungsgrad (bei 230 V, 50 Hz, Volllast) ^②	90 %
λ (bei 230 V, 50 Hz, Volllast)	0,96
Typ. Leistungsaufnahme im Stand-by ^③	< 0,15 W
Typ. Eingangsstrom im Leerlauf	28,5 mA
Typ. Eingangsleistung im Leerlauf	0,58 W
Einschaltstrom (Spitze / Dauer)	25 A / 141 µs
THD (bei 230 V, 50 Hz, Volllast) ^①	< 7 %
Startzeit (bei 230 V, 50 Hz, Volllast) ^①	< 0,6 s
Startzeit (DC-Betrieb)	< 0,33 s
Umschaltzeit (AC/DC) ^④	< 0,33 s
Abschaltzeit (bei 230 V, 50 Hz, Volllast)	< 20 ms
Ausgangsstromtoleranz ^⑤	± 3 %
Max. Ausgangsstromspitze (nicht wiederkehrend)	≤ Ausgangsstrom + 40 %
Ausgangsstrom NF Restwelligkeit (< 120 Hz)	± 2,5 %
Ausgang P_ST_LM (bei Volllast)	≤ 1
Ausgang SVM (bei Volllast)	≤ 0,4
Max. Ausgangsspannung (U-OUT)	60 V
Dimmbereich	1 – 100 %
Stoßspannungsfestigkeit (zwischen L - N)	1 kV
Stoßspannungsfestigkeit (zwischen L/N - PE)	2 kV
Stoßspannung ausgangsseitig (gegen PE)	< 0,5 kV
Schutzart	IP20
Lebensdauer	bis zu 100.000 h
Garantie (Bedingungen siehe www.tridonic.com)	5 Jahr(e)
Abmessungen L x B x H	200 x 70 x 31 mm

Prüfzeichen



Normen

EN 55015, EN 61000-3-2, EN 61000-3-3, EN 61347-1, EN 61347-2-13, EN 62384, EN 61547, EN 62386-101, EN 62386-102, EN 62386-207 (DALI-2), gemäß EN 50172, gemäß EN 60598-2-22

Spezifische technische Daten

Typ	Ausgangsstrom ^⑥	Min. Ausgangsspannung	Max. Ausgangsspannung	Max. Ausgangsleistung	Typ. Leistungsaufnahme (bei 230 V, 50 Hz, Volllast)	Typ. Stromaufnahme (bei 230 V, 50 Hz, Volllast)	tc Punkt max.	Umgebungstemperatur ta	I-SELECT 2 Widerstandswert ^⑦
LCA 25W 350-1050mA one4all SR PRE	350 mA	20 V	50 V	17,5 W	21,0 W	96 mA	80 °C	-25 ... +60 °C	-
LCA 25W 350-1050mA one4all SR PRE	400 mA	20 V	50 V	20,0 W	23,7 W	108 mA	80 °C	-25 ... +60 °C	12,50 kΩ
LCA 25W 350-1050mA one4all SR PRE	450 mA	20 V	50 V	22,5 W	26,3 W	119 mA	75 °C	-25 ... +55 °C	11,11 kΩ
LCA 25W 350-1050mA one4all SR PRE	500 mA	20 V	50 V	25,0 W	29,0 W	130 mA	75 °C	-25 ... +55 °C	10,00 kΩ
LCA 25W 350-1050mA one4all SR PRE	550 mA	20 V	46 V	25,0 W	29,0 W	130 mA	75 °C	-25 ... +55 °C	9,09 kΩ
LCA 25W 350-1050mA one4all SR PRE	600 mA	20 V	42 V	25,0 W	28,8 W	130 mA	75 °C	-25 ... +55 °C	8,33 kΩ
LCA 25W 350-1050mA one4all SR PRE	650 mA	20 V	39 V	25,0 W	29,0 W	130 mA	75 °C	-25 ... +60 °C	7,69 kΩ
LCA 25W 350-1050mA one4all SR PRE	700 mA	20 V	36 V	25,0 W	29,1 W	131 mA	75 °C	-25 ... +60 °C	7,14 kΩ
LCA 25W 350-1050mA one4all SR PRE	750 mA	20 V	33 V	25,0 W	29,1 W	131 mA	75 °C	-25 ... +60 °C	6,67 kΩ
LCA 25W 350-1050mA one4all SR PRE	800 mA	20 V	31 V	25,0 W	29,3 W	131 mA	75 °C	-25 ... +60 °C	6,25 kΩ
LCA 25W 350-1050mA one4all SR PRE	850 mA	20 V	29 V	25,0 W	29,4 W	132 mA	75 °C	-25 ... +60 °C	5,88 kΩ
LCA 25W 350-1050mA one4all SR PRE	900 mA	20 V	28 V	25,0 W	29,5 W	132 mA	75 °C	-25 ... +60 °C	5,56 kΩ
LCA 25W 350-1050mA one4all SR PRE	950 mA	20 V	26 V	25,0 W	29,6 W	133 mA	75 °C	-25 ... +60 °C	5,26 kΩ
LCA 25W 350-1050mA one4all SR PRE	1.000 mA	20 V	25 V	25,0 W	29,8 W	134 mA	75 °C	-25 ... +60 °C	5,00 kΩ
LCA 25W 350-1050mA one4all SR PRE	1.050 mA	20 V	24 V	25,0 W	29,9 W	134 mA	75 °C	-25 ... +60 °C	0,00 kΩ

① Gültig bei 100 % Dimmlevel.

② Abhängig vom eingestellten Ausgangsstrom.

③ Abhängig vom DALI-Datenverkehr am Interface.

④ Gültig bei sofortiger Änderung der Stromversorgungsart, ansonsten gilt die Startzeit.

⑤ Ausgangsstrom ist Mittelwert.

- Ⓒ Die Tabelle enthält eine Auswahl an Betriebspunkten, deckt aber nicht jeden Betriebspunkt ab. Der Ausgangsstrom kann innerhalb des Strombereiches in 1-mA-Schritten eingestellt werden.
- Ⓓ Nicht kompatibel mit I-SELECT (Generation 1). Kalkulierter Widerstandswert.