

1. Produktbeschreibung

Die Leuchte ist eine modulare LED-Einheit zur Montage in einer Stromschiene (Stromschienensystem).

Bestandteile:

- Stromschienenadapter
- Leuchtengehäuse
- LED-Modul System BJB + LED
- Optisches System (Reflektor / Linse)
- Sicherungsring

Das LED-Modul ist vom Endanwender austauschbar.

2. Allgemeine Produktsicherheitshinweise

- Die Montage darf nur durch qualifiziertes Fachpersonal erfolgen.
- Vor Installation, Wartung oder Austausch ist die Stromversorgung vollständig zu unterbrechen.
- Das Produkt darf ausschließlich in kompatiblen Stromschienensystemen verwendet werden.
- Keine baulichen Veränderungen oder mechanischen Modifikationen vornehmen.
- Bei sichtbaren Beschädigungen darf das Produkt nicht betrieben werden.
- Das LED-Modul darf nur durch einen kompatiblen Typ System BJB + LED ersetzt werden.
- Nicht in explosionsgefährdeten Bereichen einsetzen, sofern keine ausdrückliche Freigabe vorliegt.
- Leuchte nicht abdecken – Überhitzungsgefahr.
- Nur für trockene Innenräume geeignet, sofern keine andere Schutzart angegeben ist.
- Von Kindern fernhalten.

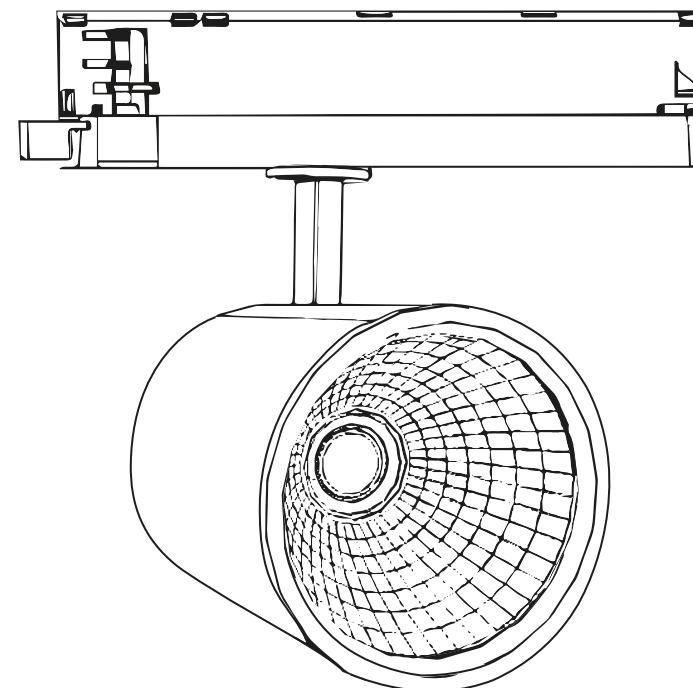
3. Technisches Prinzip

- Versorgung über Stromschiene
- Integriertes LED-Modul System BJB + LED
- Passive Wärmeableitung über das Gehäuse
- Austauschbares optisches System

Montage- und Betriebsanleitung

changeVISION track 75

Austauschbares LED-Modul: System BJB + LED, Pin-Kontakt



4. Montage in der Stromschiene

4.1 Vorbereitung

1. Stromversorgung der Schiene abschalten.
2. Kompatibilität des Adapters prüfen.
3. Mechanischen Zustand der Leuchte kontrollieren.

4.2 Montagevorgang

1. Setzen Sie den Adapter im richtigen Winkel in die Schiene ein.
2. Drehen Sie den Verriegelungsmechanismus, bis er einrastet.
3. Wählen Sie die aktive Phase durch Einstellen des Drehschalters.
4. Führen Sie einen leichten Belastungstest durch.
5. Schalten Sie die Stromversorgung wieder ein.

5. Demontage

1. Stromversorgung abschalten.
2. Verriegelung lösen.
3. Entfernen Sie das Gerät von der Schiene.
4. Leuchte aus der Schiene entnehmen.

6. Austausch des LED-Moduls System BJB + LED

6.1 Vorbereitung

1. Stromversorgung abschalten.
2. Leuchte vollständig abkühlen lassen.

6.2 Zerlegen der Leuchte

3. Front-Sicherungsring abschrauben.
4. Optisches Element entnehmen.
5. LED-Modul durch Drehen aus der Fassung lösen.

6.3 Einbau des neuen Moduls

1. Befestigen Sie das Modul „System BJB + LED“ durch Drehen mechanisch.
2. Setzen Sie das optische Element ein.
4. Ziehen Sie den Befestigungsring fest an.

6.4 Funktionsprüfung

6. Leuchte wieder in die Stromschiene einsetzen.
7. Stromversorgung einschalten.
8. Gleichmäßige Lichtverteilung prüfen.

7. Betrieb

- Die Leuchte ist für stationäre Inneninstallationen vorgesehen.
- Die Ausrichtung kann durch Drehen des Gehäuses angepasst werden.
- Lüftungsöffnungen dürfen nicht blockiert werden.
- Regelmäßige Sichtkontrolle der mechanischen Befestigung durchführen.

8. Wartung und Reinigung

- Mit trockenem, weichem Tuch reinigen.
- Keine Lösungsmittel oder aggressive Reinigungsmittel verwenden.
- Mechanische Befestigungen regelmäßig prüfen.
- Wenden Sie sich bei einem Defekt an einen Elektriker.

9. Entsorgung

- Dieses Produkt darf nicht über den Hausmüll entsorgt werden.
- Entsorgung gemäß WEEE-Richtlinie über entsprechende Sammelstellen.

10. Haftung

Der Hersteller übernimmt keine Haftung bei:

- Unsachgemäßer Installation
- Zweckentfremdeter Nutzung
- Mechanischen Veränderungen
- Verwendung nicht kompatibler LED-Module