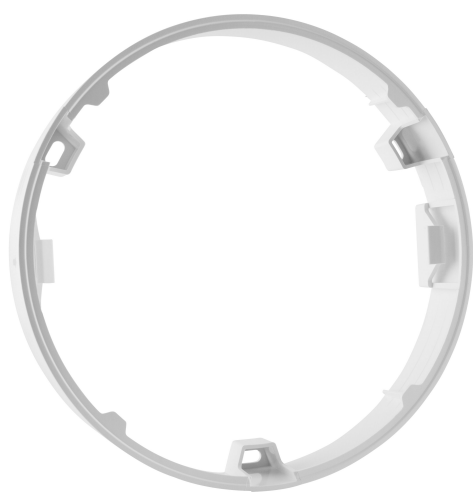


PRODUKTDATENBLATT

DL SLIM FRAME DN 105 WT

DOWNLIGHT SLIM ROUND FRAME | Aufbaurahmen, rund



Anwendungsgebiete

- Allgemeinbeleuchtung
- Öffentlicher Raum
- Treppenhäuser
- Flure
- Eingangsbereiche
- Geschäfte

Produktvorteile

- Seitlicher Kabeleinlass für elektrischen Anschluss bei flachem Profil
- Einfache Montage dank mitgelieferter Bohrschablone

Produkteigenschaften

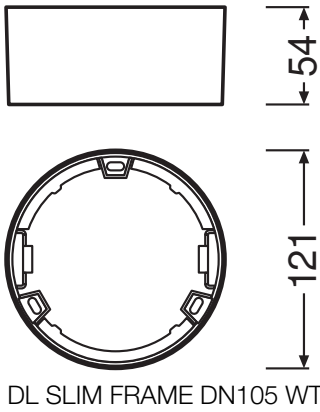
- Geringe Montagetiefe
- Robustes Gehäuse aus Polycarbonat
- Montagezubehör enthalten



Technische Daten

Maße & Gewicht

Durchmesser	121,0 mm
Höhe	54 mm
Produktgewicht	36,00 g



Materialien & Farben

Produktfarbe	Weiß
RAL-Nummer	RAL 9003

Anwendung & Installation

Austauschbare Lichtquelleneinheit	Nein
-----------------------------------	------

Zertifikate & Standards

Ballwurfsicher	Nein
----------------	------




Zusätzliche Produktdaten

BEG förderfähig	Nein
-----------------	------

Sicherheitshinweise

- Alle elektrischen Anschlüsse dürfen nur von qualifiziertem Fachpersonal ausgeführt werden.
- Produkt der Schutzklasse I. Alle elektrisch leitfähigen, metallischen Gehäuseteile, die im Betrieb oder während der Wartung im Fehlerfall Spannung aufnehmen können, müssen durchgängig mit dem Schutzleiter verbunden sein.

DOWNLOADS

Dokumente und Zertifikate		Name des Dokuments
	Bedienungsanleitung / Sicherheitshinweise	User Instruction DL Slim Frame Round
	On-Pack-Info	Legal Insert Downlight Slim
Ausschreibungstexte		Name des Dokuments
	Ausschreibungstexte	DOWNLIGHT SLIM ROUND FRAME 105 WT-de

VERPACKUNGSGINFORMATIONEN

EAN	Verpackungseinheit (Stück pro Einheit)	Abmessungen (Länge x Breite x Höhe)	Bruttogewicht	Volumen
4058075079151	Faltschachtel 1	60 mm x 130 mm x 130 mm	84.00 g	1.01 dm ³
4058075079168	Versandschachtel 6	380 mm x 140 mm x 154 mm	624.00 g	8.19 dm ³

Die genannten Produktnummern beschreiben die kleinste bestellbare Mengeneinheit. Eine Versandeinheit kann mehrere Einzelprodukte beinhalten. Als Bestellmenge verwenden Sie bitte das Ein- oder Mehrfache einer Versandeinheit.

Haftungsausschluss

Änderungen und Irrtümer vorbehalten. Vergewissern Sie sich, dass Sie immer den neuesten Stand verwenden.