

basicDIM ILD G2 4DPI WDA

Kompaktes Steuermodul mit Umgebungslicht- und Bewegungssensor



Produktbeschreibung

- _ Für bis zu 64 DALI-2 Treiber, erweiterbar mit DALI-2 Input Devices (siehe Datenblatt 3.1 Verdrahtung)
- _ Großer Erfassungswinkel von bis zu 125° für eine Erfassungsfläche von bis zu 141 m²
- _ Integrierter Applicationcontroller
- _ Flexible Konfiguration über companionSUITE
- _ 2 DALI Gruppen mit einstellbarem Offset
- _ Umgebungslichtüberwachung und Bewegungserkennung
- _ Infrarot-Fernbedienungen für Konfiguration und Bedienung
- _ Stromversorgung über DALI-Leitung
- _ Shutter zur Verhinderung von Anwesenheitserkennung in einer Richtung enthalten
- _ Kleine Abmessungen ermöglichen eine einfache und unauffällige Integration in Leuchten
- _ Für Leuchten der Schutzklasse II
- _ Große Auswahl an Zubehör ermöglicht einen erweiterten Anwendungsbereich
- _ 5 Jahre Garantie (Bedingungen siehe <https://www.tridonic.com/de/int/services/herstellergarantiebedingungen>)

Gehäuse-Eigenschaften

- _ Gehäuse: Polycarbonat, weiß
- _ Schutzart bis zu IP54

Website

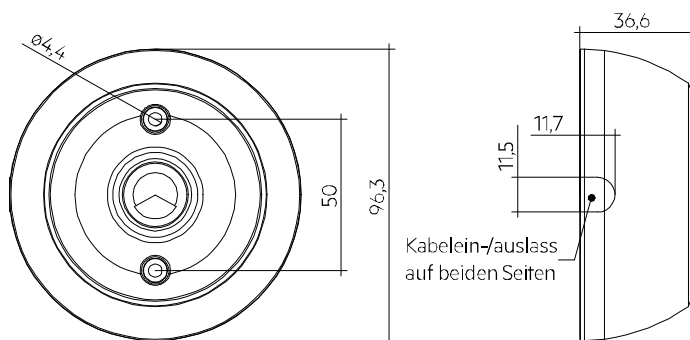
<http://www.tridonic.com/28004640>



basicDIM ILD G2 4DPI WDA

Kompaktes Steuermodul mit Umgebungslicht- und Bewegungssensor

Das vollständige Datenblatt zu diesem Produkt finden Sie im Download Bereich.

**Bestelldaten**

Typ	Artikelnummer	Geeignet für	Abmessungen L x B x H	Verpackung Karton	Gewicht pro Stk.
basicDIM ILD G2 SSM 20 4DPI WDA WH	28004640	Deckenaufbau	96,3 x 96,3 x 36,6 mm	30 Stk.	0,060 kg

Technische Daten

Sensor Typ	PIR-Sensor
Versorgung über	DALI-Leitung
Versorgungsspannung ^①	11,5 – 20,5 V
Stromverbrauch (keine LED)	max. 11 mA
Stromverbrauch (mit LED)	max. 12 mA
Montagehöhe	2 – 4 m
Bohrdurchmesser ^②	23 mm
Gehäusedicke der Leuchte	0,75 – 4 mm
Erfassungswinkel (Konuswinkel) für die PIR-Erkennung ^③	125°
Erfassungswinkel für die Lichtmessung ^④	80° – 150°
Erfassungsbereich für die Lichtmessung ^⑤	2 – 2.000 lx
Min. Temperaturdifferenz zwischen Umgebungstemperatur und detektiertem Objekt	± 4 °C
Umgebungstemperatur t _a	-20 ... +50 °C
t _c Punkt	60 °C
Lagertemperatur t _s	-25 ... +60 °C
Gehäusematerial	PC Polycarbonat
Gehäusematerial Linse	PE Polyethylen
Gehäusefarbe	Weiß (ähnlich RAL 9010)
Gehäusefarbe Linse	Weiß
Schutzart ^⑥	Bis zu IP54
Garantie (Bedingungen siehe www.tridonic.com)	5 Jahr(e)

Prüfzeichen**Normen**

EN 61347-2-11, EN 55015, EN 61000-3-2, EN 61000-3-3, EN 61547, EN 62386-101, EN 62386-103, EN 62386-301, EN 62386-303, EN 62386-304

^① 14 – 20,5 V bei Verwendung mit PBI1. U_{in} gemäß IEC 62386-101.

^② Dieser Wert ist nur für die SFI-Version gültig. Für die SRC-Version beträgt der Bohrdurchmesser 55 bis 57 mm.

^③ Für Details siehe Kapitel Erfassungsbereich im Datenblatt.

^④ Für Details siehe Kapitel Lichtmessung im Datenblatt.

^⑤ Der Messwert am Sensorkopf entspricht ca. 10 bis 10.000 Lux auf der Messfläche.

^⑥ Je nach Installationsvariante bis IP54, weitere Details finden Sie in Kapitel 3.7.