

**DALI USB**

DALI-Interface



**Produktbeschreibung**

- \_ Schnittstellenmodul von USB auf ein DALI-System
- \_ Zur Anbindung der Software-Tools von Tridonic
- \_ Adressieren, Programmieren und Parametrieren von DALI-Anlagen und Tridonic-Betriebsgeräten
- \_ Stromversorgung über DALI-Leitung und USB-Interface
- \_ 5 Jahre Garantie (Bedingungen siehe <https://www.tridonic.com/de/int/services/herstellergarantiebedingungen>)

**Website**

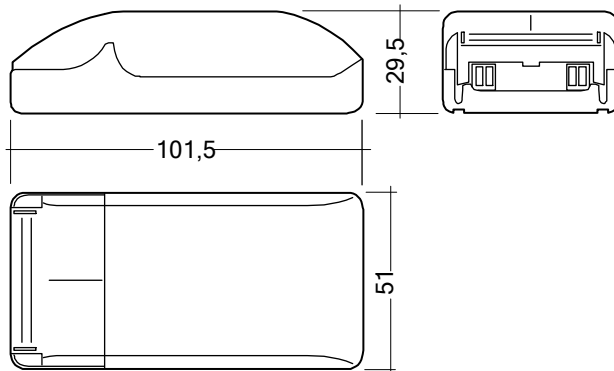
<http://www.tridonic.com/24138923>



**DALI USB**

DALI-Interface

Das vollständige Datenblatt zu diesem Produkt finden Sie im Download Bereich.

**Bestelldaten**

Typ	Artikelnummer	Verpackung Karton	Gewicht pro Stk.
DALI USB	24138923	50 Stk.	0,155 kg

**Technische Daten**

Versorgung über	DALI-Leitung und USB-Interface
Stromaufnahme	6 mA aus DALI
Eingang	1 USB (Personal Computer)
Ausgang	DALI
Umgebungstemperatur $t_a$	0 ... +50 °C
Schutzart	IP20
Abmessungen L x B x H	101,5 x 51 x 29,5 mm
Garantie (Bedingungen siehe <a href="http://www.tridonic.com">www.tridonic.com</a> )	5 Jahr(e)

**Prüfzeichen**