

basicDIM DGC Sensor 5DPI 14rc

Zubehör zu basicDIM DGC



basicDIM ILD G2 SRC 20 5DPI WH

Produktbeschreibung

- _ Lichtmessung und Bewegungsmeldung
- _ Bis zu 4 basicDIM DGC Sensoren an einem basicDIM DGC (nur für basicDIM DGC relevant)
- _ Mit Fernbedienung steuerbar
- _ Lichtmessung und Bewegungsmeldung deaktivierbar
- _ Individuelle Anpassung der Parameter mit basicDIM DGC Programmer oder der Software masterCONFIGURATOR (nur für basicDIM DGC relevant)
- _ Stromversorgung über basicDIM DGC (nur für basicDIM DGC relevant)

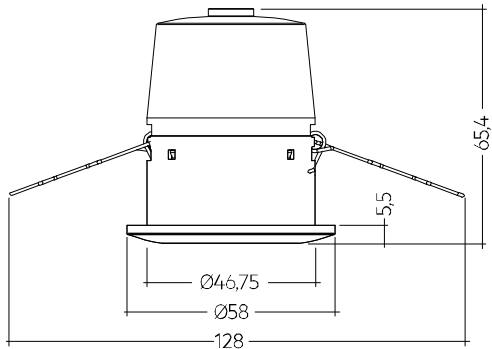
Website

<http://www.tridonic.com/28000934>



basicDIM DGC Sensor 5DPI 14rc

Zubehör zu basicDIM DGC

**Bestelldaten**

| Typ | Artikelnummer | Abmessungen L x B x H | Verpackung Karton | Gewicht pro Stk. |
|--|---------------|-----------------------|-------------------|------------------|
| basicDIM DGC Sensor 5DPI 14rc Deckeneinbau | 28000934 | 128 x 58 x 65,4 mm | 63 Stk. | 0,06 kg |

Technische Daten

| | |
|---|----------------|
| Sensor Typ | PIR-Sensor |
| Ø-Erfassungsbereich bei 2,5 m Montagehöhe | 4,5 m |
| Schwenkbar | Nein |
| Erfassungswinkel | 84° |
| Lichtmessung am Sensorkopf ① | 10 – 650 lx |
| Max. Montagehöhe | 5 m |
| Betriebstemperatur | 0 ... +50 °C |
| Lagertemperatur ts | -25 ... +55 °C |
| Schutzart | IP20 |

① Der Messwert am Sensorkopf entspricht ca. 15 bis 2.000 Lux auf der Messfläche.