

Driver LCA 17W 250–700mA one4all SR PRE

Baureihe premium

**Produktbeschreibung**

- _ NEU: lumDATA (DALI-2 Teil 251, 252 und 253)
- _ Unabhängiger dimmbarer Konstantstrom-LED-Treiber mit Zugenlastung
- _ Dimmbar mit DALI / DALI-2
- _ Dimmbereich 1 ... 100 % (über das gesamte Betriebsfenster)
- _ Ausgangsstrom einstellbar zwischen 250 – 700 mA mit ready2mains Programmer, I-SELECT 2 Plugs oder DALI
- _ Max. Ausgangsleistung 17 W
- _ Bis zu 86 % Effizienz
- _ Leistungsaufnahme im Stand-by < 0,2 W
- _ Nominale Lebensdauer bis zu 100.000 h
- _ 5 Jahre Garantie (Bedingungen siehe <https://www.tridonic.com/de/int/services/herstellergarantiebedingungen>)

Gehäuse-Eigenschaften

- _ Gehäuse: Polycarbonat, weiß
- _ Schutzart IP20
- _ Zugenlastung mit der Möglichkeit der Durchgangsverdrahtung

Schnittstellen

- _ one4all (DALI-2 DT 6, DSI, switchDIM, corridorFUNCTION)
- _ ready2mains (Konfigurieren und Dimmen über Netz)
- _ Klemmen: 0° / 45° Steckklemmen (Eingang / Ausgang)

Funktionen

- _ Einstellbarer Ausgangsstrom in 1-mA-Schritten (DALI, ready2mains, I-SELECT 2)
- _ Erfüllt die DALI-2 Teile: 251 (Leuchtendaten), 252 (Energiebericht) und 253 (Diagnose & Wartung)
- _ Constant Light Output Funktion (CLO)
- _ Power-up Fading bei AC
- _ Konfigurieren über ready2mains
- _ Ausschalten des Treibers mittels fade2zero
- _ Servicemonitor protokolliert bestimmte Ereignisse
- _ Schutzfunktionen (Übertemperatur, Kurzschluss, Überlast, Leerlauf, Eingangsspannungsbereich, reduzierte Stoßstromverstärkung)
- _ Geeignet für Sicherheitsbeleuchtungsanlagen gemäß EN 50172
- _ Für Drahtdurchmesser bis 2,5 mm²

Vorteile

- _ Anwendungsorientiertes Betriebsfenster für max. Kompatibilität
- _ Hohe Energieeinsparungen durch geringe Stand-by-Verluste und hohe Effizienz
- _ Flexible Konfiguration über DALI, ready2mains und I-SELECT 2
- _ Werkzeuglose Montage

Typische Anwendung

- _ Für Downlight, Strahler und dekorative Anwendungen

Website

<http://www.tridonic.com/28000670>



Dekorativ



Halle



Boden | Wand



Linear



Freistehend



Downlights



Straße



Spotlights

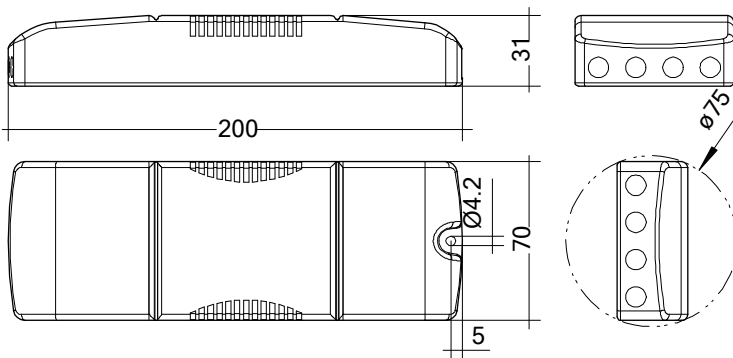


Fläche

Driver LCA 17W 250–700mA one4all SR PRE

Baureihe premium

Das vollständige Datenblatt zu diesem Produkt finden Sie im Download Bereich.



Bestelldaten

Typ	Artikelnummer	Verpackung Karton	Verpackung Palette	Gewicht pro Stk.
LCA 17W 250-700mA one4all SR PRE	28000670	10 Stk.	400 Stk.	0,203 kg

Technische Daten

Netzspannungsbereich	220 – 240 V
Wechselspannungsbereich	198 – 264 V
Gleichspannungsbereich	176 – 280 V
Netzfrequenz	0 / 50 / 60 Hz
Überspannungsschutz	320 V AC, 48 h
Typ. Strom (bei 230 V, 50 Hz, Volllast) ^{①②}	65 – 95 mA
Typ. Strom (220 V, 0 Hz, Volllast, 15 % Dimmlevel) ^②	15 – 25 mA
Ableitstrom (bei 230 V, 50 Hz, Volllast) ^{①②}	< 700 µA
Max. Eingangsleistung	22,5 W
Typ. Wirkungsgrad (bei 230 V, 50 Hz, Volllast) ^②	86 %
λ (bei 230 V, 50 Hz, Volllast)	0,98
Typ. Leistungsaufnahme im Stand-by ^③	< 0,2 W
Typ. Eingangsstrom im Leerlauf	17,6 mA
Typ. Eingangsleistung im Leerlauf	0,37 W
Einschaltstrom (Spitze / Dauer)	18 A / 140 µs
THD (bei 230 V, 50 Hz, Volllast) ^①	< 9 %
Startzeit (bei 230 V, 50 Hz, Volllast) ^①	< 0,7 s
Startzeit (DC-Betrieb)	< 0,4 s
Umschaltzeit (AC/DC) ^④	< 0,4 s
Abschaltzeit (bei 230 V, 50 Hz, Volllast)	< 30 ms
Ausgangsstromtoleranz ^{⑤⑥}	± 3 %
Max. Ausgangsstromspitze (nicht wiederkehrend)	≤ Ausgangsstrom + 40 %
Ausgangsstrom NF Restwelligkeit (< 120 Hz)	± 5 %
Ausgang P_ST_LM (bei Volllast)	≤ 1
Ausgang SVM (bei Volllast)	≤ 0,4
Max. Ausgangsspannung (U-OUT)	60 V
Dimmbereich	1 – 100 %
Stoßspannungsfestigkeit (zwischen L - N)	1 kV
Stoßspannungsfestigkeit (zwischen L/N - PE)	2 kV
Stoßspannung ausgangsseitig (gegen PE)	< 0,5 kV
Schutzart	IP20
Lebensdauer	bis zu 100.000 h
Garantie (Bedingungen siehe www.tridonic.com)	5 Jahr(e)
Abmessungen L x B x H	200 x 70 x 31 mm

Prüfzeichen



Normen

EN 55015, EN 61000-3-2, EN 61000-3-3, EN 61347-1, EN 61347-2-13, EN 62384, EN 61547, EN 62386-101, EN 62386-102, EN 62386-207 (DALI-2), gemäß EN 50172, gemäß EN 60598-2-22

Spezifische technische Daten

Typ	Ausgangsstrom ^{⑥⑦}	Min. Ausgangsspannung	Max. Ausgangsspannung	Max. Ausgangsleistung	Typ. Leistungsaufnahme (bei 230 V, 50 Hz, Volllast)	Typ. Stromaufnahme (bei 230 V, 50 Hz, Volllast)	t _c Punkt max.	Umgebungstemperatur t _a	I-SELECT 2 Widerstandswert ^⑧
LCA 17W 250-700mA one4all SR PRE	250 mA	15 V	50 V	12,5 W	15,4 W	69 mA	75 °C	-25 ... +55 °C	-
LCA 17W 250-700mA one4all SR PRE	300 mA	15 V	50 V	15,0 W	18,0 W	80 mA	75 °C	-25 ... +55 °C	16,67 kΩ
LCA 17W 250-700mA one4all SR PRE	350 mA	15 V	50 V	17,0 W	20,7 W	91 mA	75 °C	-25 ... +55 °C	14,29 kΩ
LCA 17W 250-700mA one4all SR PRE	400 mA	15 V	43 V	17,0 W	19,9 W	88 mA	75 °C	-25 ... +55 °C	12,50 kΩ
LCA 17W 250-700mA one4all SR PRE	450 mA	15 V	38 V	17,0 W	19,8 W	88 mA	75 °C	-25 ... +60 °C	11,11 kΩ
LCA 17W 250-700mA one4all SR PRE	500 mA	15 V	34 V	17,0 W	19,7 W	87 mA	75 °C	-25 ... +60 °C	10,00 kΩ
LCA 17W 250-700mA one4all SR PRE	550 mA	15 V	31 V	17,0 W	19,9 W	88 mA	75 °C	-25 ... +60 °C	9,09 kΩ
LCA 17W 250-700mA one4all SR PRE	600 mA	15 V	28 V	17,0 W	19,6 W	87 mA	70 °C	-25 ... +60 °C	8,33 kΩ
LCA 17W 250-700mA one4all SR PRE	650 mA	15 V	26 V	17,0 W	19,4 W	86 mA	70 °C	-25 ... +60 °C	7,69 kΩ
LCA 17W 250-700mA one4all SR PRE	700 mA	15 V	24 V	17,0 W	19,5 W	87 mA	70 °C	-25 ... +60 °C	0,00 kΩ

① Gültig bei 100 % Dimmlevel.

② Abhängig vom eingestellten Ausgangsstrom.

③ Abhängig vom DALI-Datenverkehr am Interface.

④ Gültig bei sofortiger Änderung der Stromversorgungsart, ansonsten gilt die Startzeit.

⑤ Ausgangsstrom ist Mittelwert.

⑥ Die Tabelle enthält eine Auswahl an Betriebspunkten, deckt aber nicht jeden Betriebspunkt ab. Der Ausgangsstrom kann innerhalb des Strombereiches in 1-mA-Schritten eingestellt werden.

⑦ Nicht kompatibel mit I-SELECT (Generation 1). Kalkulierter Widerstandswert.