

DALI MSensor 5DPI 14

Multisensor für DALI-System



Produktbeschreibung

- _ Baustein des comfortDIM-Systems (DALI-Stand-alone)
- _ Mit umgebungslichtabhängiger Regelung und Bewegungsmeldung
- _ Mehrere DALI MSensoren in einer Gruppe möglich
- _ Mit Fernbedienung steuerbar
- _ Lichtregelung und Bewegungsmeldung deaktivierbar
- _ Individuelle Anpassung der Parameter mit Konfigurations-Software
- _ Multi-Master-fähig: Mehrere Steuermodule in einem DALI-System möglich
- _ Stromversorgung über DALI-Leitung
- _ 5 Jahre Garantie (Bedingungen siehe <https://www.tridonic.com/de/int/services/herstellergarantiebedingungen>)

Gehäuse-Eigenschaften

- _ Gehäuse: Polycarbonat weiß oder schwarz
- _ Schutzart IP20

Website

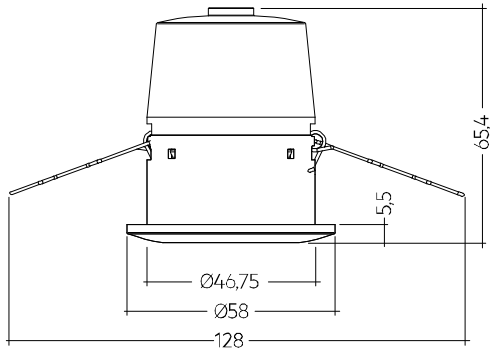
<http://www.tridonic.com/28000936>



DALI MSensor 5DPI 14

Multisensor für DALI-System

Das vollständige Datenblatt zu diesem Produkt finden Sie im Download Bereich.

**Bestelldaten**

Typ	Artikelnummer	Geeignet für	Verpackung Karton	Gewicht pro Stk.
MSensor 5DPI 14rc Deckeneinbau	28000936	Deckeneinbau	63 Stk.	0,028 kg

Technische Daten

Sensor Typ	PIR-Sensor
Versorgung über	DALI-Leitung
Stromaufnahme	6 mA aus DALI
Betriebstemperatur	0 ... +50 °C
Lagertemperatur ts	-25 ... +55 °C
Schutzart	IP20
Garantie (Bedingungen siehe www.tridonic.com)	5 Jahr(e)

Prüfzeichen**Normen**

EN 61547, EN 61347-1, EN 61347-2-11, EN 55015, EN 62386-101, EN 62386-102

Spezifische technische Daten

Typ	Erfassung				
	Ø- Erfassungsbereich bei 2,5 m Montagehöhe	Schwenkbar	Erfassungswinkel	Lichtmessung am Sensorkopf ^①	Reichweite Fernbedienug
MSensor 5DPI 14rc	4,5 m	Nein	84°	10 – 650 lx	5 m

① Der Messwert am Sensorkopf entspricht ca. 15 bis 2.000 Lux auf der Messfläche.